

ТЕХНИЧЕСКИЙ ПАСПОРТ ИЗДЕЛИЯ

Задвижка чугунная с обрезиненным клином



1. ОБЩИЕ СВЕДЕНИЯ

Артикул: 100, 101, 106, 107, 110, 111

Изготовитель: ООО «ТОРГОВЫЙ ДОМ «РАШВОРК», 121596, Россия, г. Москва, ул. Горбунова, д. 2, стр. 3, оф. В113

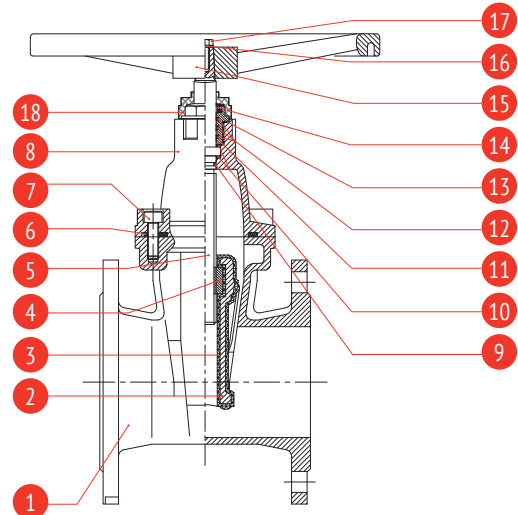
1.1 ОБОЗНАЧЕНИЕ

Арт.	Строит. длина по DIN3202	Номин. диаметр, (мм)	Номин. давление, бар	Материал корпуса	Материал клина	Тип управл.
100	F4	200-1000	10	GJS-500-7 (GGG50)	чугун GGG50, вулканизирован EPDM	штурвал
101	F4	40-1000	16			
106	F5	200-600	10			
107	F5	40-600	16			
110	F4	200-1000	10			
111	F4	40-1000	16	чугун GGG50, вулканизирован NBR		

2. ПРИМЕНЕНИЕ

Задвижка полнопроходная с обрезиненным клином предназначена для полного открытия или закрытия среды в трубопроводе. Применяется для систем водоснабжения, теплоснабжения (кроме подающих линий), систем кондиционирования, сточных вод, пищевой промышленности. Конструкция задвижки позволяет использовать её в системах канализации.

3. СПЕЦИФИКАЦИЯ МАТЕРИАЛОВ DN 40-300



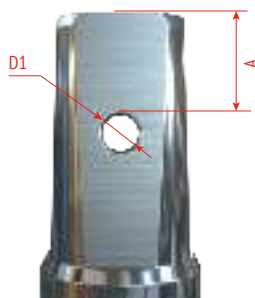
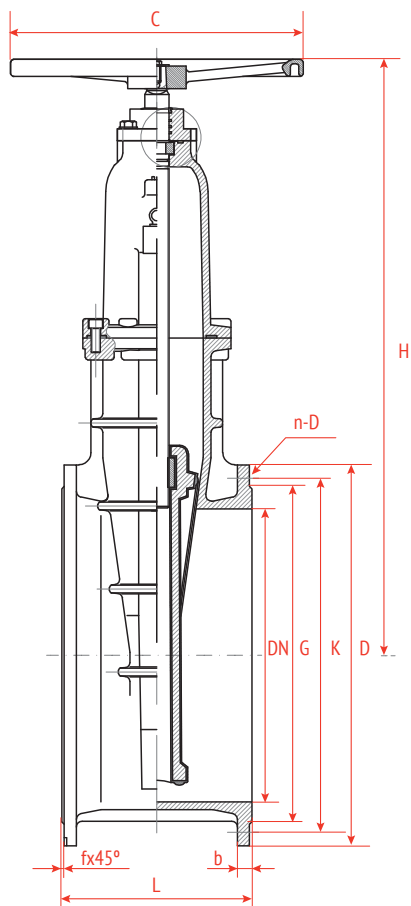
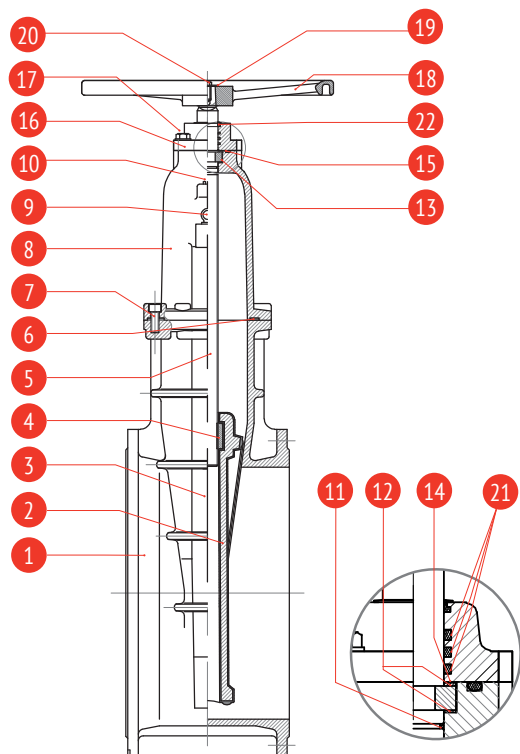
№	Наименование	Кол-во	Материал
1	корпус	1	чугун GJS-500-7 (GGG50)
2	клин	1	чугун GJS-500-7 (GGG50), вулканизирован EPDM /NBR*
3	направляющие накладки с боковых сторон клина	2	нейлон
4	ведущая гайка клина	1	латунь
5	шток	1	нерж. сталь AISI420 (20x13)
6	уплотнен. крышки корпуса	1	EPDM/NBR*
7	болт для крепления крышки	4	углерод. сталь с термо-диффуз. цинковым покрытием
8	крышка	1	чугун GJS-500-7 (GGG50)
9	"О-образное" уплотнительное кольцо	1	NBR/ EPDM*
10	уплотнительное кольцо	2	PTFE/ПОМ**
11	прижимная гайка сальника	1	латунь
12	"О-образное" уплотнительное кольцо	3	NBR/ EPDM*
13	"О-образное" уплотнительное кольцо	1	NBR/ EPDM*
14	кольцо, предотвращающее попадание грязи	1	NBR/ EPDM*
15	штурвал	1	штампованная сталь
16	шайба	1	углерод. сталь с термо-диффуз. цинковым покрытием
17	болт крепления штурвала	1	нерж. сталь
18	защитная манжета	1	NBR

* - для арт. 110, 111 и под заказ

**ПОМ - полиацеталь (полимерный материал)

ТЕХНОЛОГИЧЕСКОЕ ОТВЕРСТИЕ ПОД КРЕПЛЕНИЕ ТЕЛЕСКОПИЧЕСКОГО УДЛИНЕНИЯ ШТОКА ДЛЯ ЗАДВИЖЕК DN 40-300

DN 350-600



DN, мм	A, мм	D1, мм
40-150	15	
200-250	20	6,5
300	23	

СПЕЦИФИКАЦИЯ МАТЕРИАЛОВ DN 350-600 АРТ. 100-101-106-107-110-111

№	Наименование	Кол-во	Материал
1	корпус	1	чугун GJS-500-7 (GGG50)
2	клин	1	чугун GJS-500-7 (GGG50) полностью вулканизирован EPDM/NBR*
3	направляющие накладки с боковых сторон клина	2	нейлон
4	ведущая гайка клина	1	латунь
5	шток	1	нерж. сталь AISI420 (20x13)
6	уплотнение крышки корпуса	1	EPDM /NBR*
7	болт крепления крышки	4/6/8	углер. сталь с термо-диффузионным цинковым покрытием
8	крышка	1	чугун GJS-500-7 (GGG50)
9	рым болт	2	углер. сталь с термо-диффузионным цинковым покрытием
10	болт	1	углер. сталь с термо-диффузион. цинковым покрытием
11	«О-образное» уплотн. кольцо	1	NBR/ EPDM*
12	уплотн. кольцо	2	PTFE/ПОМ**
13	стопорное кольцо	1	латунь
14	уплотнительное кольцо	1	NBR/ EPDM*
15	гайка	1	латунь
16	крышка сальникового узла	1	чугун GJS-500-7 (GGG50)
17	болт	1	углер. сталь с термо-диффузион. цинковым покрытием
18	штурвал	1	чугун GJS-500-7 (GGG50)
19	шайба	1	углер. сталь с термо-диффузион. цинковым покрытием
20	болт	1	углер. сталь с термо-диффузион. цинковым покрытием
21	уплотнительное кольцо	3	NBR/ EPDM*
22	пыльник	1	EPDM /NBR

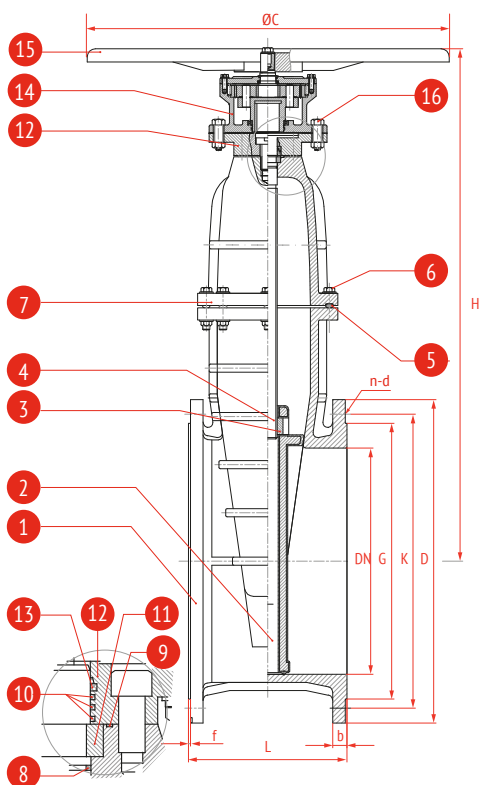
* - для арт. 110, 111 и под заказ

**ПОМ - полиацеталь (полимерный материал)

4. ТЕХНИЧЕСКИЕ ХАРАКТЕРИСТИКИ DN40-600, АРТ. 100-101-106-107-110-111

DN	L (F4)	L (F5)	H	D	K		G		f	b	n-d		ØC	Полный цикл открытия/закрытия		Вес, кг			
					PN 10	PN 16	PN 10	PN 16			PN 10	PN 16		Кол-во оборотов	Момент, Н/м	DIN3202 F4	DIN3202 F5		
40	140	240	230	150	110	84	3	19	3	19	4-19	4-19	160	5,5	32	10	12		
50	150	250	236	165	125	99	3	19	3	19	4-19	4-19	180	6,5	40	11	13		
65	170	270	258	185	145	118	3	19	3	19	4-19	4-19	180	8,5	50	14	15		
80	180	280	289	200	160	132	3	19	3	19	8-19	8-19	200	10,5	55	17	19		
100	190	300	319	220	180	156	3	19	3	19	8-19	8-19	250	13	60	22	24		
125	200	325	361	250	210	184	3	19	3	19	8-19	8-19	280	13	70	30	34		
150	210	350	398	285	240	211	3	19	3	19	8-23	8-23	280	15,5	80	35	42		
200	230	400	492	340	295	266	3	20	3	20	8-23	12-23	340	40,5	160	60	65		
250	250	450	571	405	350	355	3	22	3	22	12-23	12-28	340	42	200	85	90		
300	270	500	663	460	400	410	4	24,5	4	24,5	12-23	12-28	400	50,5	240	120	130		
350	290	550	800	520	460	470	4	26,5	4	26,5	16-23	16-28	450	50,5	280	240	280		
400	310	600	880	580	515	525	4	28,0	4	28,0	16-28	16-31	450	57,5	320	270	320		
450	330	650	958	640	565	585	4	30,0	4	30,0	20-28	20-31	450	64,5	360	338	402		
500	350	700	1004	715	620	650	4	31,5	4	31,5	20-28	20-34	600	42	400	400	480		
600	390	800	1157	840	725	770	5	36,0	5	36,0	20-31	20-37	600	50,5	480	PN10 520	PN16 660	PN10 610	PN16 802

СПЕЦИФИКАЦИЯ МАТЕРИАЛОВ DN700-1000 АРТ. 100-101-110-111



№	Наименование	Кол-во	Материал
1	корпус	1	чугун GJS-500-7 (GGG50)
2	клин	1	чугун GJS-500-7 (GGG50) вулканиз. EPDM/NBR*
3	вед. гайка клина	1	латунь
4	шток	1	нерж. сталь AISI420 (20x13)
5	уплотнение крышки корпуса	1	EPDM/NBR*
6	болт крепления крышки	1	углер. сталь с термо-диффуз. цинк. покрытием
7	крышка корпуса	1	чугун GJS-500-7 (GGG50)
8	кольцевое уплотнение	1	NBR/ EPDM
9	уплотн. крышки сальника	1	NBR/ EPDM
10	кольцевое уплотнение	3	NBR/ EPDM
11	стопорное кольцо	1	латунь
12	крышка сальникового узла	1	чугун GJS-500-7 (GGG50)
13	пыльник	1	NBR/ EPDM
14	планетарный редуктор	1	чугун GJS-500-7 (GGG50)
15	штурвал	1	чугун GJS-500-7 (GGG50)
16	болт	1	углер. сталь с термо-диффуз. цинк. покрытием

* - для арт. 110, 111, 112, 113

ТЕХНИЧЕСКИЕ ХАРАКТЕРИСТИКИ DN700-1000, АРТ. 100-101 -110-111

DN	L	H	D	K		G		f	b		n-d		ØC	Вес, кг
				PN10	PN16	PN10	PN16		PN10	PN16	PN 10	PN16		
700	430	1532	910	840	794	5	39,5	24-31	24-37	600	840			
800	470	1705	1025	950	901	5	43	24-34	24-41	600	1150			
900	510	1800	1125	1050	1101	5	46,5	28-34	28-41	600	1600			
1000	550	1918	1255	1160	1170	5	50	28-37	28-44	600	3000			

Температурный диапазон:	от -10 °С до +90 °С (Кратковременно* +120 °С) EPDM- арт. 100, 101, 106, 107 от - 5 °С до +70 °С (Кратковременно +80 °С) NBR - арт. 110, 111
Климатическое исполнение:	УХЛЗ.1, 4, 4.1, 4.2, 5 по ГОСТ15150-69
Покрытие:	антикоррозионное эпоксидное покрытие, толщина не менее 250 мкм/см ³
Стандарты:	ГОСТ5762-2002, ТУ 372100-002-81484267-2016
Присоединительные размеры фланцев:	по ГОСТ 33259-2015
Класс герметичности:	«А» по ГОСТ 9544 (ГОСТ 54808)
Гидравлические испытания:	Герметичность 1,1хPN, прочность корпуса 1,5хPN

*- Кратковременный режим в диапазоне от +91С до +120С не более 1 минуты в течение месяца.

5. МОНТАЖ И ЭКСПЛУАТАЦИЯ

Перед началом монтажа необходимо убедиться в работоспособности задвижки. Нанесите на контактные поверхности клина и направляющие силиконовую смазку или смочите водой. После чего проведите полный цикл открытия-закрытия задвижки. Пробное открытие/закрытие необходимо производить до установки задвижки на трубопровод. В случае обнаружения неисправности эксплуатировать задвижку не рекомендуется.

Задвижки с обрезиненным клином должны использоваться только в соответствии с назначением и рабочими параметрами, указанными в техническом паспорте и данной инструкции по монтажу. Использовать задвижки не по назначению, а также превышать разрешенные в техническом паспорте параметры, запрещено.

Задвижки с обрезиненным клином не допускается использовать в качестве регулирующего устройства.

В процессе эксплуатации задвижек с обрезиненным клином необходимо регулярно проводить проверку и осмотр. В случае выявления неисправности или некорректной работы чугунной задвижки незамедлительно принять меры по ее исправлению путем замены на исправную, либо ремонту в соответствии с рекомендациями завода-изготовителя. Осмотр производится в соответствии с правилами и нормами, принятыми на предприятии, эксплуатирующем задвижки.

Запорный клин задвижки при эксплуатации должен находиться в крайних положениях.

УКАЗАНИЯ МЕР БЕЗОПАСНОСТИ

К монтажу, эксплуатации и обслуживанию задвижек с обрезиненным клином допускается персонал, прошедший соответствующее обучение по устройству задвижек, правилам техники безопасности, требованиям настоящего технического описания, и имеющий навыки работы с запорной арматурой.

Обслуживающий персонал, производящий регламентные работы, разборку, сборку и ремонт задвижки с обрезиненным клином, должен пользоваться исправным инструментом, иметь индивидуальные средства защиты и соблюдать требования пожарной безопасности.

Запрещается эксплуатировать задвижки с обрезиненным клином при отсутствии соответствующей эксплуатационной документации.

Запрещается поднимать задвижки с обрезиненным клином за штурвал, привод или редуктор.

Запрещается устанавливать задвижки на подающих линиях систем теплоснабжения с рабочей и максимальной температурой теплоносителя свыше +90С.

Запрещается устанавливать задвижки на горизонтальных трубопроводах систем канализации (допустим монтаж только на вертикальных трубопроводах систем канализации).

ПОРЯДОК УСТАНОВКИ

Перед монтажом клиновой задвижки удалите все упаковочные материалы, убедитесь в отсутствии мусора и грязи в трубопроводе, а также в самой задвижке.

Для удобства обслуживания и осмотра рекомендуется устанавливать задвижки с обрезиненным клином в следующих рабочих положениях: вертикальном - на горизонтальных и наклонных трубах - (при положении маховика сверху), горизонтальном - только на вертикальных трубах.

Фланцевые соединения следует затягивать равномерно в три-четыре прохода, последовательностью «крест-накрест».

Рекомендуется производить установку задвижек с обрезиненным клином между стальными фланцами по ГОСТ ГОСТ 33259-2015, тип 01 и тип 11, исполнение В, PN10/16 до DN150 включительно, свыше DN150 – фланцы на PN10 для задвижек промаркированных на PN10, фланцы на PN16 для задвижек промаркированных на PN16.

ОСОБЕННОСТИ МОНТАЖА КЛИНОВЫХ ЗАДВИЖЕК С ЭЛЕКТРОПРИВОДОМ

При монтаже задвижки с обрезиненным клином в сборе с электроприводом необходимо настроить электрический привод и саму задвижку на совместную работу в соответствии с инструкцией завода-изготовителя электропривода:

- при монтаже задвижки с электрическим приводом в любом положении, отличном от вертикального, привод должен иметь собственные опоры;
- установка электрического привода под чугунной задвижкой запрещена;
- обязательно настроить концевые выключатели и ограничители хода для положений «открыто» и «закрыто», обрезиненный клин задвижки при этом следует покрыть силиконовой смазкой, либо смочить водой, во избежание работы «на сухую»;
- произвести несколько циклов пробного открытия-закрытия задвижки используя ручной дублер электрического привода;
- если при помощи ручного дублера открытие и закрытие происходит без затруднений, то следующим этапом произвести подключение электропривода к сетям питания и управления, затем произвести несколько циклов пробного открытия/закрытия в дистанционном режиме.

Если все работает штатно, тогда приступить к монтажу задвижки на трубопровод.

6. ТРАНСПОРТИРОВКА И ХРАНЕНИЕ

При транспортировке изделие должно быть защищено от повреждений.

Изделие должно храниться в незагрязненном помещении и быть защищено от воздействия атмосферных осадков.

Задвижка не может подвергаться действию загрязняющих веществ или химикатов. Транспортировка и хранение должны осуществляться согласно правил 6ОЖ2 по ГОСТ 15150.

ВНИМАНИЕ! Нельзя перемещать задвижку за штурвал или привод. Перенос необходимо осуществлять с помощью строп за корпус.

7. ГАРАНТИЯ ИЗГОТОВИТЕЛЯ

Гарантийный срок эксплуатации 12 месяцев с момента ввода в эксплуатацию, но не более 18 месяцев с момента продажи или 2500 циклов открытия/закрытия без механического нарушения целостности защитного покрытия в температурном диапазоне, соответствующем данному паспорту, а также при соблюдении правил транспортировки и хранения 6ОЖ2 по ГОСТ 15150.

8. СЕРТИФИКАЦИЯ



Декларация о соответствии Техническому Регламенту Таможенного Союза ТР ТС 010/2011 «О безопасности машин и оборудования»
Регистрационный номер ДС:

ЕАЭС N RU Д-РУ.РА05.В.96792/22 до 25.08.2027

Изготовлено в соответствии с ТУ: 372100-002-81484267-2016

9. КОМПЛЕКТАЦИЯ

№	Наименование	Кол-во (шт.)	Обозначение

Отметки о продаже

Предприятие-изготовитель: ООО «ТОРГОВЫЙ ДОМ «РАШВОРК»

Поставщик:

Дата продажи:

М.П.